

ALUMINIOWE SUWNICE BRAMOWE



Adres i kontakt

ENERGOTECH-eko Sp. z o.o.
Bytomska 88
41-940 Piekary Śląskie
tel.: +48 32 280 50 40

Dane rejestrowe

NIP: 6262601850
KRS: 0000013619
BDO: 000008476

Status prawny

Sąd Rejonowy w Gliwicach
X Wydział KRS
Kapitał zakładowy.: 101 000 zł

ALUMINIOWA SUWNICA BRAMOWA ZE SKŁADANYMI PODPORAMI



LEKKA ALUMINIOWA KONSTRUKCJA ORAZ SKŁADANE PODPORY UMOŻLIWIĄJĄ ŁATWY TRANSPORT CAŁEJ SUWNICY. SUWNICĘ MOŻNA ZMONTOWAĆ W CIĄGU 5 MINUT. SPECJALNY SYSTEM REGULACJI POZWAŁA ODPOWIEDNIO DOSTOSOWAĆ WYSOKOŚĆ I SZEROKOŚĆ DO MIEJSCA PRACY.

W SKŁAD SUWNICY WCHODZĄ: DWIE PODPORY, BELKA NOŚNA ORAZ ZBLOCZE.

DOSTĘPNE MODELE

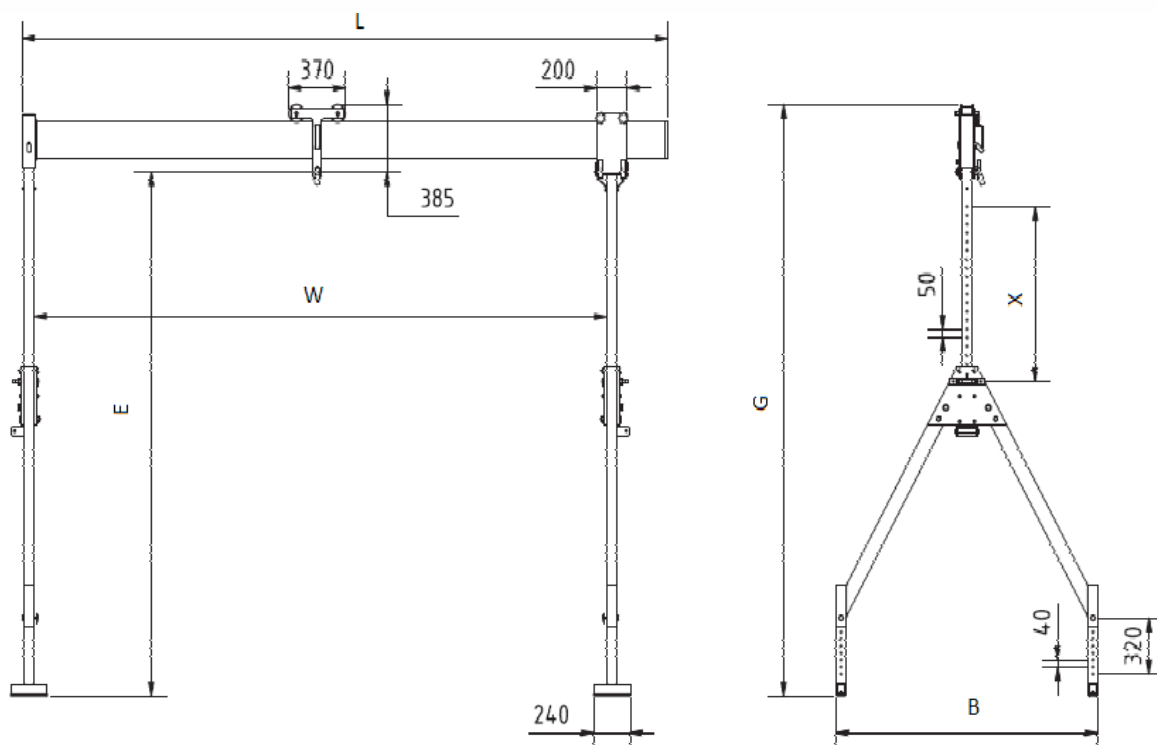


MODEL	WYSOKOŚĆ PODWIESZANIA WCIĄGNIKA	SZEROKOŚĆ PODPÓR
MINI	1,23 - 2,10 M	1,20 M
STANDARD	1,68 - 3,00 M	1,72 M
MAXI	2,18 - 4,00 M	2,29 M

UDŹWIG

DŁUGOŚĆ BELKI NOŚNEJ OD 2 DO 5M	udźwig 1500 kg
DŁUGOŚĆ BELKI NOŚNEJ 6M	udźwig 1000 kg
DŁUGOŚĆ BELKI NOŚNEJ 7, 8M	udźwig 750 kg

WYMIARY



WYMIAR	MINI	STANDARD	MAXI
E	1230 - 2100	1680 - 3000	2180 - 4000
X	600	1000	1500
B	1200	1720	2295
G	2485	3385	4385
W	2000; 3000; 4000; 5000; 6000; 7000; 8000		
L	2217; 3217; 4217; 5217; 6217; 7217; 8217		

PRZYKŁADY ZASTOSOWANIA



ALUMINIOWA MOBILNA SUWNICA BRAMOWA NA KOŁACH



MOBILNA ALUMINIOWA SUWNICA BRAMOWA UMOŻLIWIAJĄCA TRANSPORT ŁADUNKU WRAZ Z BRAMKĄ. MOŻNA JĄ Z POWODZENIEM WYKORZYSTYWAĆ DO TRANSPORTU ŁADUNKÓW W HALACH MAGAZYNOWYCH, PRODUKCYJNYCH, ITP. SPECJALNY SYSTEM REGULACJI POZWAŁA ODPOWIEDNIO DOSTOSOWAĆ WYSOKOŚĆ I SZEROKOŚĆ DO MIEJSCA PRACY.

W SKŁAD SUWNICY WCHODZĄ: DWIE PODPORY Z KOŁAMI JEZDNYMI, BELKA NOŚNA ORAZ ZBLOCZE.

DOSTĘPNE MODELE

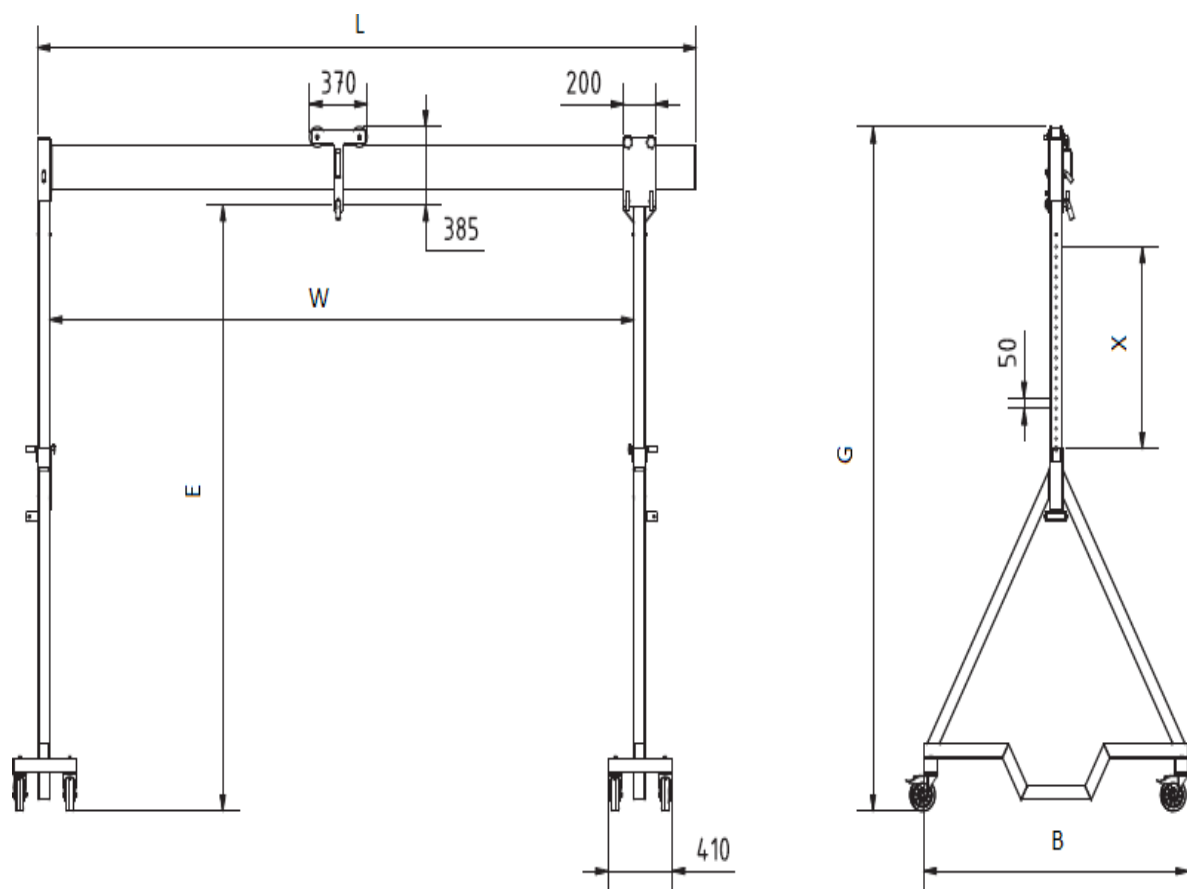


MODEL	WYSOKOŚĆ PODWIESZANIA WCIĄGNIKA	SZEROKOŚĆ PODPÓR
Mini	1,50 - 2,00 m	1,12 m
Standard	2,00 - 3,00 m	1,70 m
Maxi	2,25 - 3,50 m	1,99 m

UDŹWIG

DŁUGOŚĆ BELKI NOŚNEJ OD 2 DO 5M	udźwig 1000 kg
DŁUGOŚĆ BELKI NOŚNEJ 6M	udźwig 750 kg
DŁUGOŚĆ BELKI NOŚNEJ 7, 8M	udźwig 500 kg

WYMIARY



WYMIAR	MINI	STANDARD	MAXI
E	1500 - 2000	2000 - 3000	2250 - 3500
X	500	1000	1250
B	1120	1695	1985
G	2385	3385	3885
W	2000; 3000; 4000; 5000; 6000; 7000; 8000		
L	2217; 3217; 4217; 5217; 6217; 7217; 8217		

PRZYKŁADOWE ZASTOSOWANIA



ALUMINIOWA SUWNICA BRAMOWA Z PODPORĄ „PORTAL”



LEKKA ALUMINIOWA KONSTRUKCJA ORAZ SKŁADANE PODPORY UMOŻLIWIAJĄ ŁATWY TRANSPORT CAŁEJ SUWNICY. PODPORA „PORTAL” W KSZTAŁCIE BRAMY UMOŻLIWIA PRZENOSZENIE ŁADUNKU NA PALETĘ, WÓZEK WIDŁOWY ORAZ PRZEZ OTWORY DRZWIOWE LUB OKIENNE.

SPECJALNY SYSTEM REGULACJI POZWAŁA ODPOWIEDNIO DOSTOSOWAĆ WYSOKOŚĆ I SZEROKOŚĆ DO MIEJSCA PRACY.

W SKŁAD SUWNICY WCHODZĄ: DWIE PODPORY (JEDNA TYPU „PORTAL”), BELKA NOŚNA ORAZ ZBLOCZE.

DOSTĘPNE MODELE

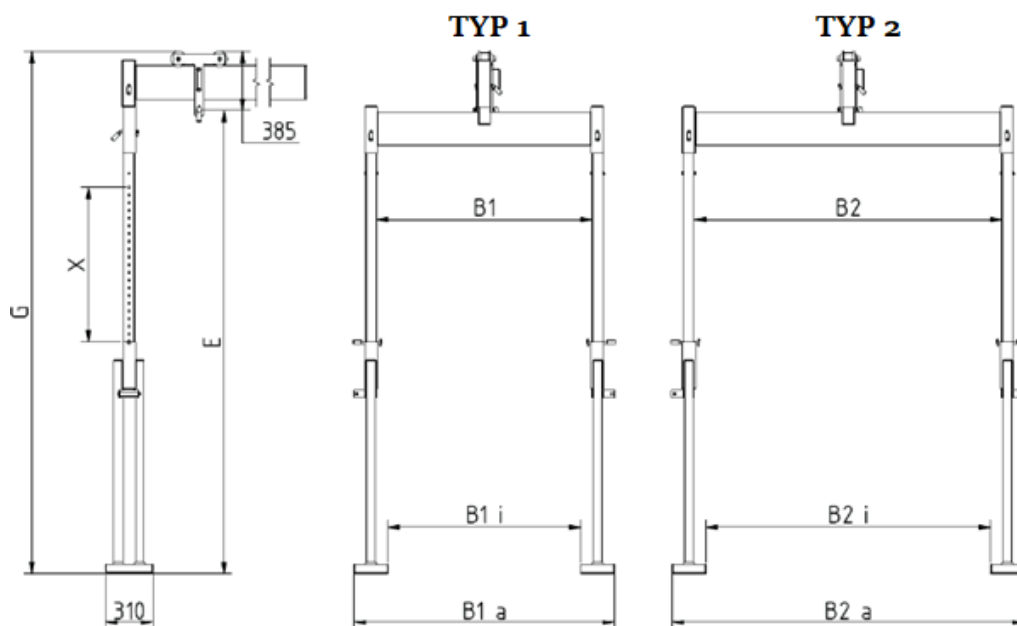


MODEL	WYSOKOŚĆ PODWIESZANIA WCIĄGNIKA	SZEROKOŚĆ PODPÓR „PORTAL”
Mini	1,50 - 2,10 m	Typ 1 - 1,70 m Typ 2 - 2,30 m
Standard	2,00 - 3,00 m	Typ 1 - 1,70 m Typ 2 - 2,30 m
Maxi	2,50 - 4,00 m	Typ 1 - 1,70 m Typ 2 - 2,30 m

UDŹWIG

DŁUGOŚĆ BELKI NOŚNEJ OD 2 DO 5M	udźwig 1500 kg
DŁUGOŚĆ BELKI NOŚNEJ 6M	udźwig 1000 kg
DŁUGOŚĆ BELKI NOŚNEJ 7, 8M	udźwig 750 kg

WYMIARY PODPÓR „PORTAL”



WYMIAR	MINI	STANDARD	MAXI
E	1500 - 2100	2000 - 3000	2500 - 4000
X	600	1000	1450
G	2485	3385	4385

PODPORA TYP 1

B1	1400		
B1I	1260		
B1A	1700		
WAGA	62 KG	73 KG	85 KG

PODPORA TYP 2

B2	2000		
B2I	1860		
B2A	2300		
WAGA	69 KG	80 KG	92 KG

PRZYKŁADOWE ZASTOSOWANIA

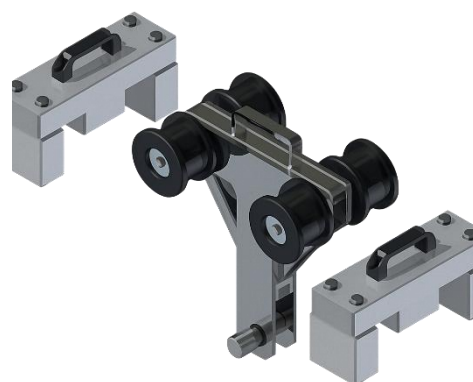


OPCJE ROZBUDOWY SUWNICY

POŁĄCZENIE DWÓCH SUWNIC W CELU ZWIĘKSZENIA UDŹWIGU DO 3000 KG



ZASTOSOWANIE SPECJALNEGO WÓZKA POZWAŁA PRACOWAĆ Z CIĘŻAREM DO 3 TON.

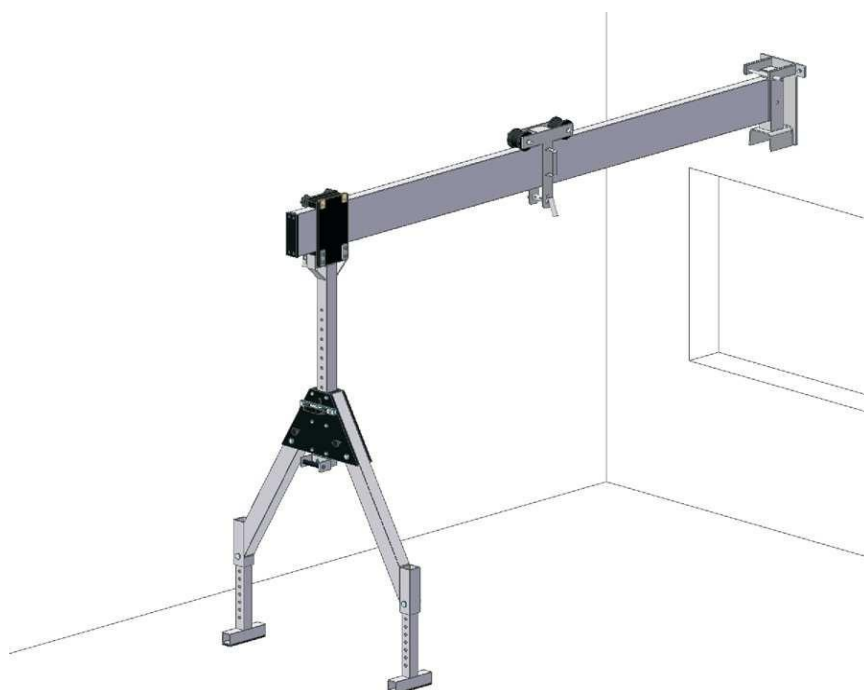


Uwaga - Zastosowanie specjalnego wózka i zwiększenie udźwigu do 3 ton wymaga zastosowania dwóch suwnic tego samego typu.

UCHWYT NAŚCIENNY



MOCOWANIE NAŚCIENNE POZWALA NA PRZYMOCOWANIE JEDNEGO KOŃCA BELKI NOŚNEJ DO ŚCIANY. TAKIE MOCOWANIE JEST SZCZEGÓLNIIE POMOCNE WTEDY KIEDY BRAKUJE MIEJSCA NA PODPORĘ NA DRUGIM KOŃCU SUWNICY A TAKŻE GDY ISTNIEJE POTRZEBA PRZENIESIENIA ŁADUNKU PRZEZ OTWÓR OKIENNY LUB DRZWIOWY. BELKA NOŚNA JEST RUCHOMA I MOŻE BYĆ PRZESUWANA W POZIOMIE.



DODATKOWE KOŁA DO PRZEMIESZCZANIA SUWNICY

DODATKOWE KOŁA, KTÓRE MOGĄ BYĆ MONTOWANE DO OFEROWANYCH PRZEZ NAS SUWNIC, POZWALAJĄCE PRZEMIESZCZAĆ SUWNICĘ BEZ KONIECZNOŚCI JEJ DEMONTAŻU. PRZEMIESZCZANIE SUWNICY MOŻE SIĘ ODBYWAĆ WYŁĄCZNIE GDY NIE JEST OBCIĄŻONA.



WÓZEK TRANSPORTOWY

WÓZEK TRANSPORTOWY POZWALAJĄCY WYGODNIE PRZETRANSPORTOWAĆ ZDEMONTOWANĄ SUWNICĘ.

