

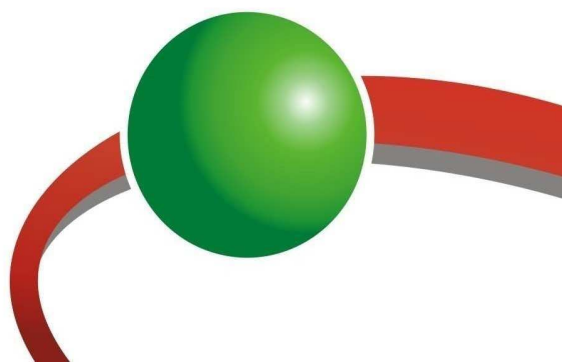
WÓZKI KABLOWE NA LINK



ENERGOTECH - eko Sp. z o.o.

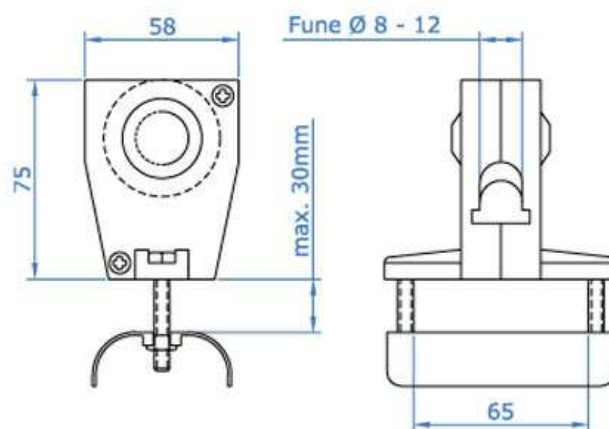
ul. Energetyki 11
41-908 Bytom
tel. +48 32 2805040
tel/fax +48 32 2805033
info@energotech.com.pl
www.energotech.com.pl

Kapitał zakładowy: 101 000 zł
NIP 626-26-01-850
REGON 276765237
Sąd Rejonowy Katowice-Wschód
KRS 0000013619



WÓZKI NA LINKĘ

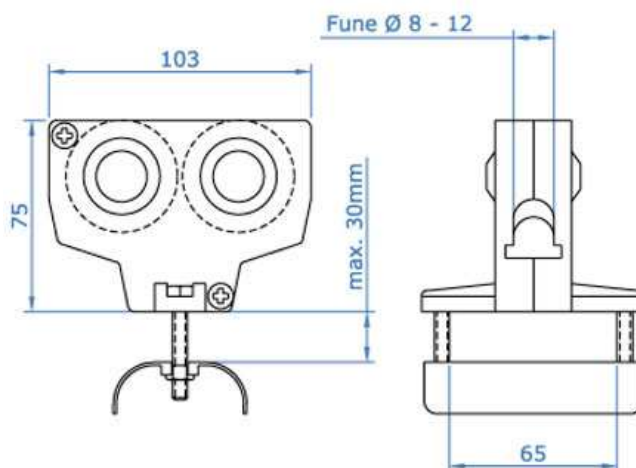
WÓZEK NA LINĘ JEDNOKOŁOWY



Materiał	Nylon, stal galwanizowana
Koła	Nylon Ø 45 mm
Nośność	10 kg
Waga	180 g

Artykuł	1304
Nr kat	CRFU 65N1

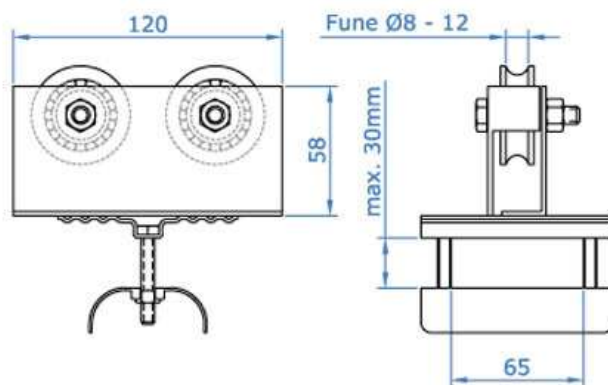
WÓZEK NA LINĘ DWUKOŁOWY



Materiał	Nylon, stal galwanizowana
Koła	Nylon Ø 45 mm
Nośność	15 kg
Waga	220 g

Artykuł	1324
Nr kat	CRFU 65N2

WÓZEK NA LINĘ DWUKOŁOWY



Materiał	Nylon, stal galwanizowana
Koła	Ułożyskowane pokryte nylonem Ø 45 mm
Nośność	20 kg
Waga	570 g

Artykuł	1344
Nr kat	CFA 65NC2