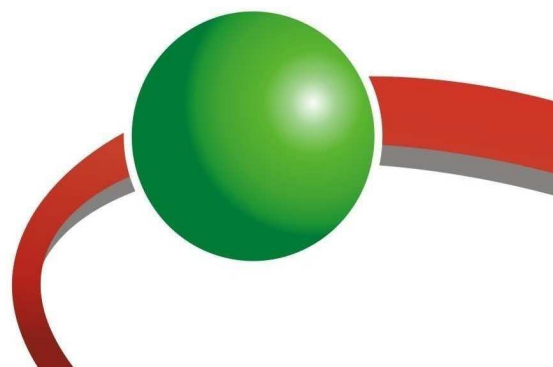


## **ALUMINIOWE SUWNICE BRAMOWE**



## Aluminiowa suwnica bramowa ze składanymi podporami



Lekka aluminiowa konstrukcja oraz składane podpory umożliwiają łatwy transport całej suwnicy. Suwnicę można zmontować w ciągu 5 minut. Specjalny system regulacji pozwala odpowiednio dostosować wysokość i szerokość do miejsca pracy. W skład suwnicy wchodzi: dwie podpory, belka nośna oraz złącze.

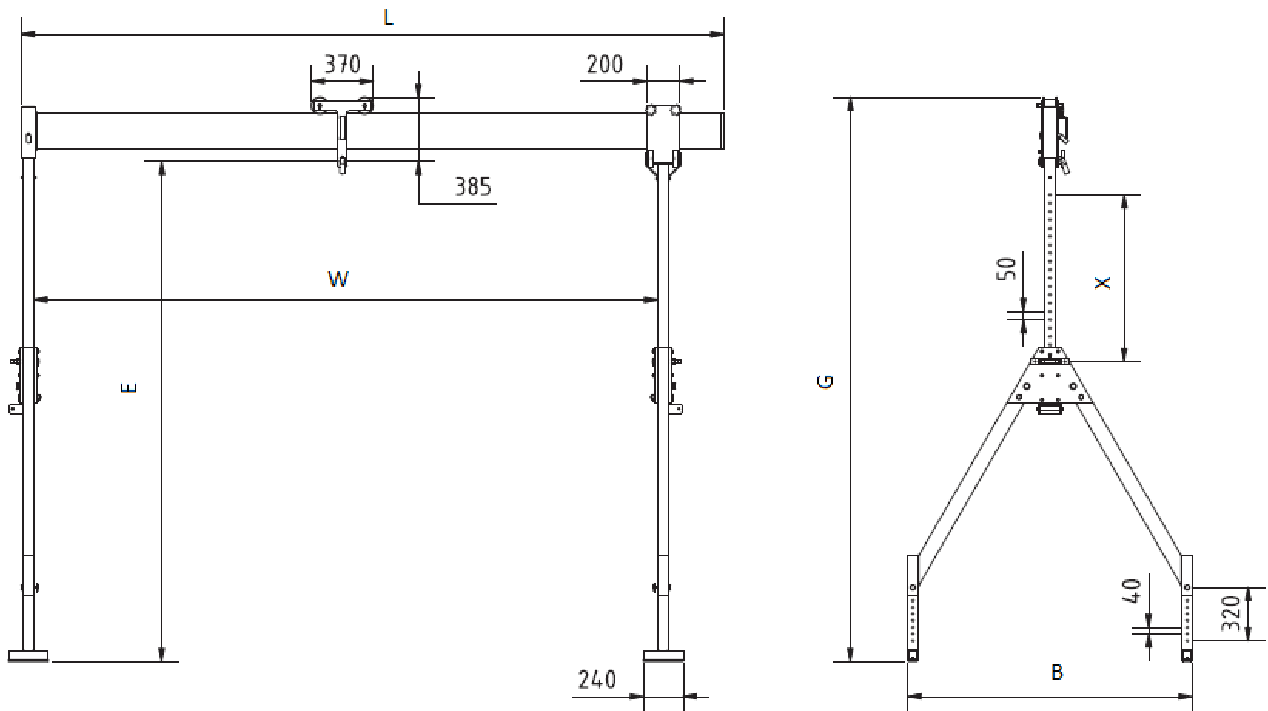
## Dostępne modele



Model	Udźwig	Wysokość podwieszania wciągnika	Szerokość podpór
Mini	1500 kg	1,18 – 2,10 m	1,20 m
Standard	1500 kg	1,68 – 3,00 m	1,72 m
Maxi	1500 kg	2,18 – 4,00 m	2,29 m

Długość belki nośnej 2 do 5m – udźwig 1500 kg  
Długość belki nośnej 6m – udźwig 1000 kg  
Długość belki nośnej 7, 8m – udźwig 750 kg

## Wymiary



Wymiar	Mini	Standard	Maxi
E	1180 – 2100	1680 – 3000	2180 – 4000
X	600	1000	1500
B	1200	1720	2295
G	2485	3385	4385
W	2000; 3000; 4000; 5000; 6000; 7000; 8000		
L	2217; 3217; 4217; 5217; 6217; 7217; 8217		

## Przykłady zastosowania



## Mobilna aluminiowa suwnica bramowa



Mobilna aluminiowa suwnica bramowa umożliwiającą transport ładunku wraz z bramką. Można ją z powodzeniem wykorzystywać do transportu ładunków w halach magazynowych, produkcyjnych, itp. Specjalny system regulacji pozwala odpowiednio dostosować wysokość i szerokość do miejsca pracy.

W skład suwnicy wchodzi: dwie podpory z kołami jezdnyimi, belka nośna oraz zblocze.

### Dostępne modele

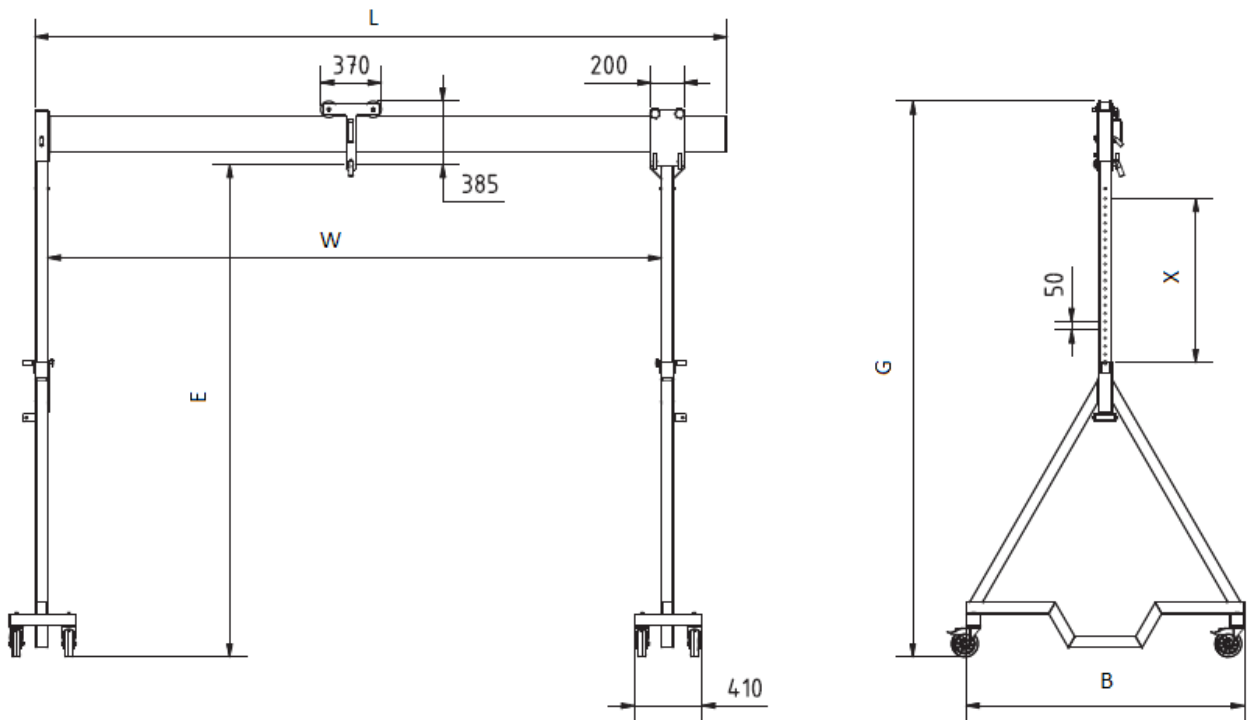
Model	Udźwig	Wysokość podwieszania wciągnika	Szerokość podpór
Mini	1000 kg	1,50 – 2,00 m	1,12 m
Standard	1000 kg	2,00 – 3,00 m	1,70 m
Maxi	1000 kg	2,25 – 3,50 m	1,99 m

Długość belki nośnej 2 do 5m – udźwig 1000 kg

Długość belki nośnej 6m – udźwig 750 kg

Długość belki nośnej 7, 8m – udźwig 500 kg

## Wymiary



Wymiar	Mini	Standard	Maxi
E	1500 – 2000	2000 – 3000	2250 – 3500
X	500	1000	1250
B	1120	1695	1985
G	2385	3385	3885
W	2000; 3000; 4000; 5000; 6000; 7000; 8000		
L	2217; 3217; 4217; 5217; 6217; 7217; 8217		

## Przykłady zastosowania



## Aluminiowa suwnica bramowa z podporą „portal”

Lekka aluminiowa konstrukcja oraz składane podpory umożliwiają łatwy transport całej suwnicy. Podpora „portal” w kształcie bramy umożliwia przenoszenie ładunku na paletę, wózek widłowy oraz przez otwory drzwiowe lub okienne.

Specjalny system regulacji pozwala odpowiednio dostosować wysokość i szerokość do miejsca pracy.

W skład suwnicy wchodzi: dwie podpory (jedna typu „portal”), belka nośna oraz zblocze.

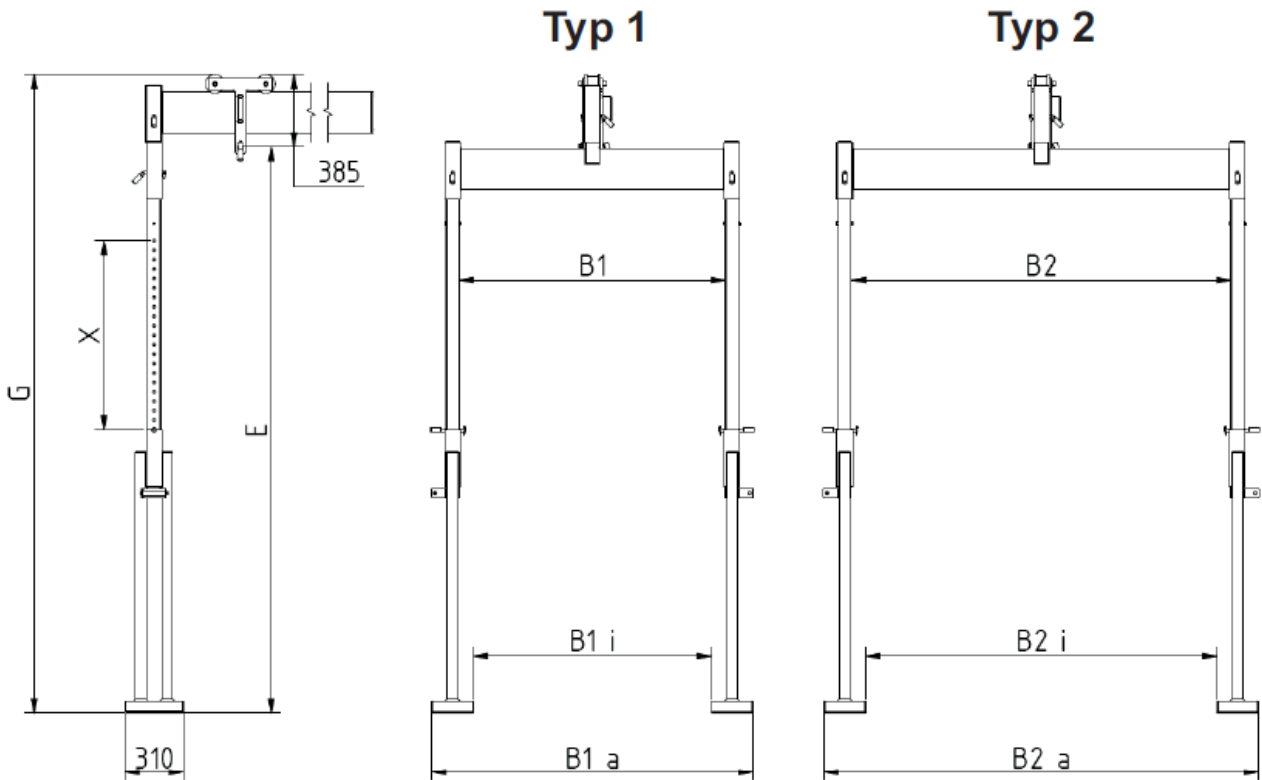


### Dostępne modele

Model	Udźwig	Wysokość podwieszania wciągніка	Szerokość podpór „portal”
Mini	1500 kg	1,50 – 2,10 m	Typ 1 - 1,70 m Typ 2 - 2,30 m
Standard	1500 kg	2,00 – 3,00 m	Typ 1 - 1,70 m Typ 2 - 2,30 m
Maxi	1500 kg	2,50 – 4,00 m	Typ 1 - 1,70 m Typ 2 - 2,30 m

Długość belki nośnej 2 do 5m – udźwig 1500 kg  
Długość belki nośnej 6m – udźwig 1000 kg  
Długość belki nośnej 7, 8m – udźwig 750 kg

## Wymiary podpór „portal”



Wymiar	Mini	Standard	Maxi
E	1500 – 2100	2000 – 3000	2500 – 4000
X	600	1000	1450
G	2485	3385	4385
<b>Podpora typ 1</b>			
B1		1400	
B1i		1260	
B1a		1700	
waga	62 kg	73 kg	85 kg
<b>Podpora typ 2</b>			
B2		2000	
B2i		1860	
B2a		2300	
waga	69 kg	80 kg	92 kg



## OPCJE ROZBUDOWY SUWNICY

Połączenie dwóch suwnic w celu zwiększenia udźwigu do 3000 kg



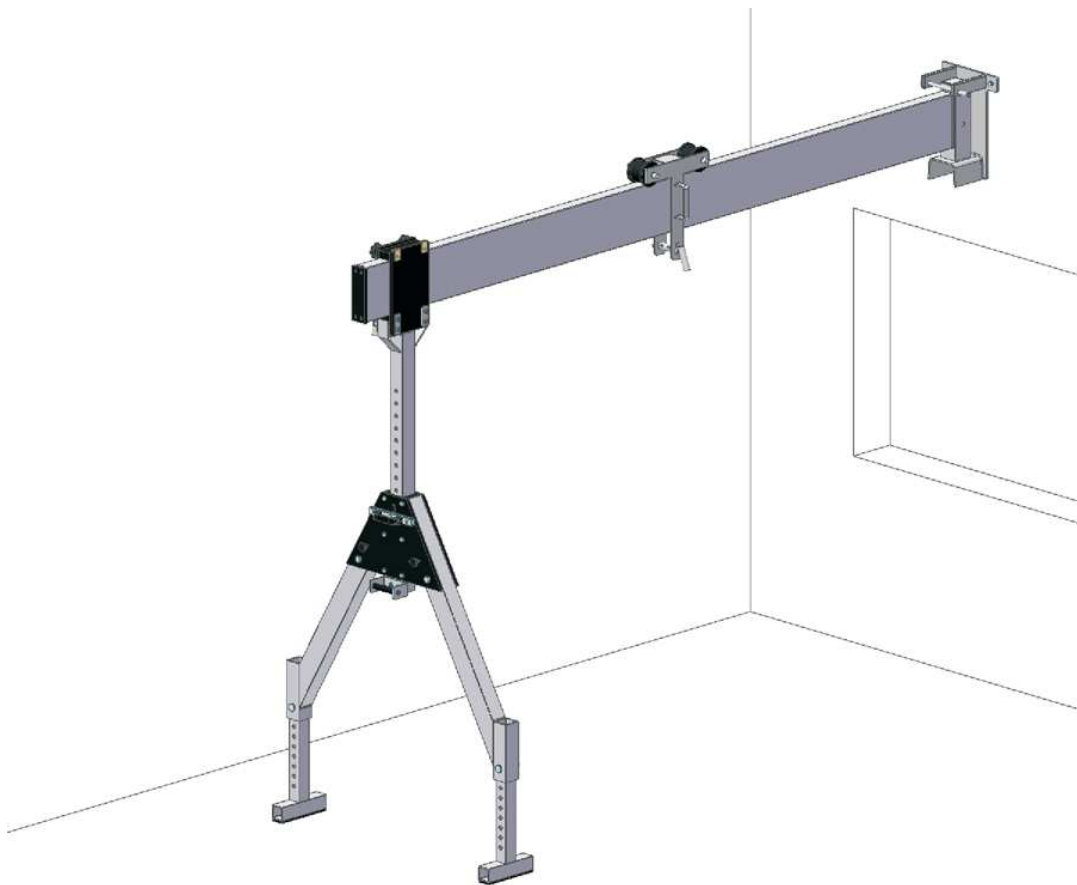
Zestaw do połączenia dwóch suwnic



## Uchwyt naścienny



Mocowanie naścienne pozwala na przymocowanie jednego końca belki nośnej do ściany. Takie mocowanie jest szczególnie pomocne wtedy kiedy brakuje miejsca na podporę na drugim końcu suwnicy a także gdy istnieje potrzeba przeniesienia ładunku przez otwór okienny lub drzwiowy. Belka nośna jest ruchoma i może być przesuwana w poziomie.



## Dodatkowe koła do przemieszczania suwnicy

Dodatkowe koła, które mogą być montowane do oferowanych przez nas suwnic, pozwalające przemieszczać suwnicę bez konieczności jej demontażu. Przemieszczanie suwnicy może się odbywać wyłącznie gdy nie jest obciążona.



## Wózek transportowy

Wózek transportowy pozwalający wygodnie przetransportować zdemontowaną suwnicę.

