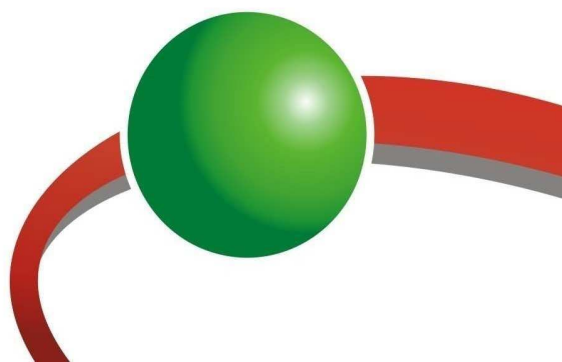
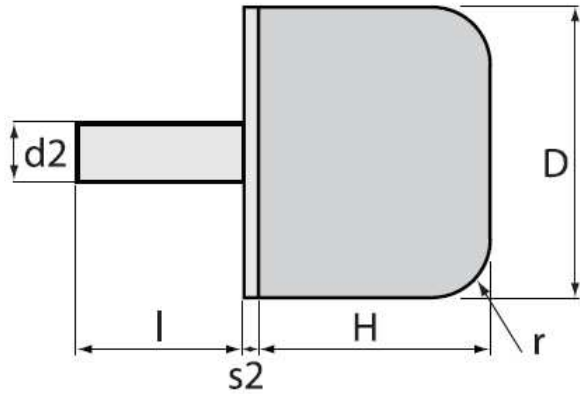


## AKCESORIA DODATKOWE



# ZDERZAKI GUMOWE

## ZDERZAK GUMOWY TYP BS



### Materiał:

stal ocynkowana

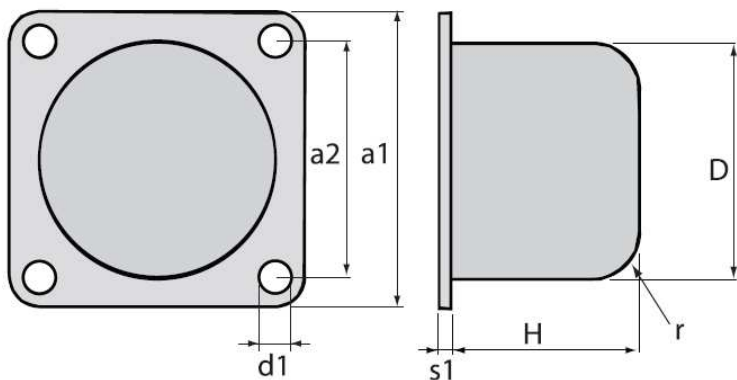
guma NR/SBR

twardość 70<sup>0</sup> Shore A

Dane techniczne								
Nr kat	D mm	H mm	d2 mm	l mm	r mm	s2 mm	F <sup>1)</sup> kN	W <sup>2)</sup> J
20.104	40	32	M8	28	8	2	15	70
20.105	50	40	M10	28	10	2	24	140
20.106	63	50	M10	28	12,5	3	37,5	280
20.108	80	63	M12	37	16	3	60	560
20.110	100	80	M12	36	20	4	95	1120
20.112	125	100	M16	36	25	4	150	2240
20.116	160	125	M16	44	32	6	240	4400
20.120	200	160	M20	44	40	6	375	8800
20.125	250	208	M20	47	50	8	400	12500

1), 2) – dane przy odkształceniu 50%

## ZDERZAK GUMOWY TYP BP



### Materiał:

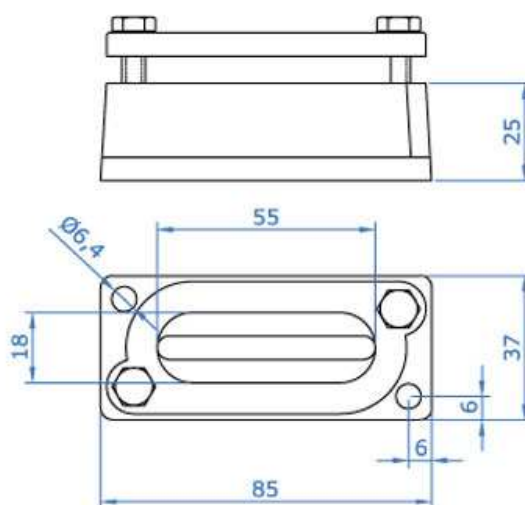
stal ocynkowana  
guma NR/SBR  
twardość 70<sup>0</sup> Shore A

Dane techniczne									
Nr kat	D mm	H mm	a1 mm	a2 mm	d1 mm	r mm	s1 mm	F <sup>1)</sup> kN	W <sup>2)</sup> J
20.004	40	32	50	40	5,5	8	2	15	70
20.005	50	40	63	50	6,5	10	3	24	140
20.006	63	50	80	63	6,5	12,5	4	37,5	280
20.008	80	63	100	80	9	16	5	60	560
20.010	100	80	125	100	9	20	6	95	1120
20.012	125	100	160	125	11	25	6	150	2240
20.016	160	125	200	160	11	32	8	240	4400
20.020	200	160	250	200	13	40	8	375	8800
20.025	250	208	315	250	13	50	8	400	12500

1), 2) – dane przy odkształceniu 50%

# DŁAWIKI KABLOWE

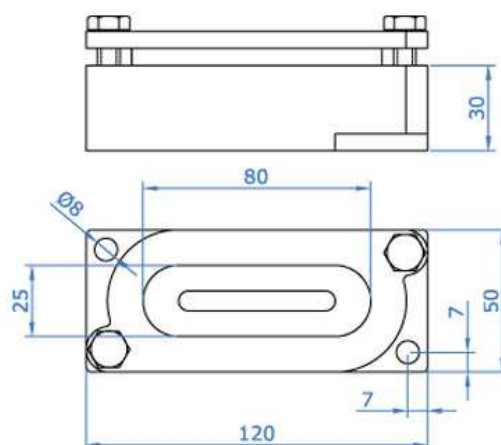
## DŁAWIK KABLOWY 55x18 NA KABEL PŁASKKI



Materiał	Nylon	Aluminium
Waga	105g	160g

Artykuł	3450	3451
Nr kat	PRN55X18	PRA55X18

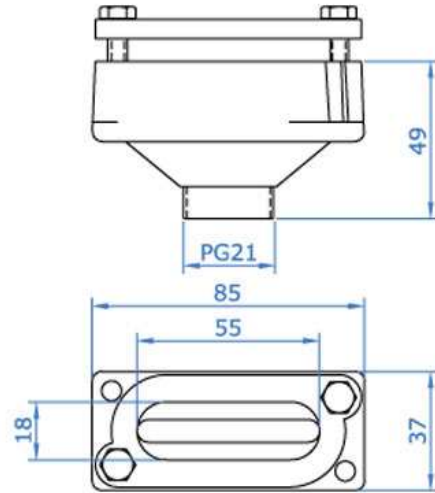
## DŁAWIK KABLOWY 80x25 NA KABEL PŁASKKI



Materiał	Aluminium
Waga	340g

Artykuł	3452
Nr kat	PRA80X25

## DŁAWIK KABLOWY 55x18 - PRZEJŚCIE KABEL PŁASKI –PG21

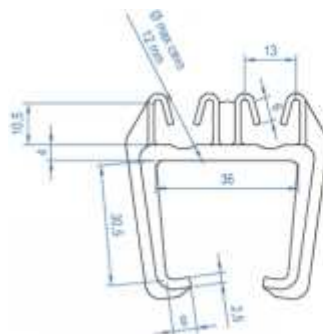


Materiał	Nylon
Waga	120g

Artykuł	3453
Nr kat	PRN55X18PG21

# UCHWYTY DO PROWADZENIA KABLI

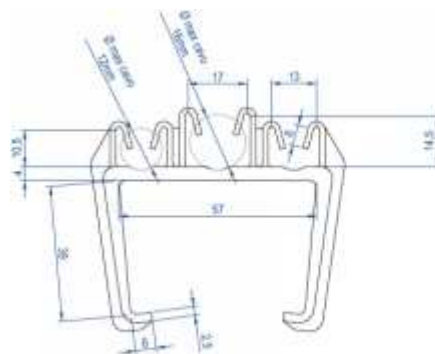
## UCHWYT DO PROWADZENIA KABLI NA PROWADNICY CEWEJ SYSTEM EUROPEAN



Materiał	Nylon
Waga	15g

Artykuł	4201
Nr kat	GRIFFA/EUR

## UCHWYT DO PROWADZENIA KABLI NA PROWADNICY CEWEJ SYSTEM 2000



Materiał	Nylon
Waga	20g

Artykuł	4201
Nr kat	GRIFFA/2000